

**RU** Руководство по эксплуатации

**Whirlpool**



## ВАЖНЫЕ УКАЗАНИЯ ПО БЕЗОПАСНОСТИ

Эта инструкция также доступна на интернет-сайте docs.whirlpool.eu.

### ВАША БЕЗОПАСНОСТЬ И БЕЗОПАСНОСТЬ ДРУГИХ ЛЮДЕЙ ОЧЕНЬ ВАЖНА

В настоящем руководстве и на самом приборе содержатся важные указания по технике безопасности. Их необходимо прочесть и постоянно соблюдать.

 Этот символ опасности указывает на наличие потенциальных рисков для пользователя и других людей.

Каждое указание по технике безопасности предваряется предупреждающим символом и следующими словами:


 **ОПАСНОСТЬ:**

**Опасная ситуация, с большой степенью вероятности приводящая к тяжелой травме.**

 **ВНИМАНИЕ:**

**Опасная ситуация, способная с некоторой вероятностью привести к тяжелой травме.**

В указаниях по технике безопасности содержатся сведения об потенциальных опасностях и о том, как уменьшить риск травм, повреждений и поражения электрическим током, которые может повлечь за собой неправильное пользование прибором. Строго соблюдайте следующие указания:

- Установка и техническое обслуживание должны выполняться специалистом в соответствии с инструкциями изготовителя и местными правилами безопасности. Запрещается ремонтировать или заменять части прибора, за исключением случаев, особо оговоренных в руководстве пользователя.
- Перед выполнением любых операций по установке отключите прибор от электросети.
- Прибор должен быть обязательно заземлен. (Не требуется для вытяжек класса II, обозначенных символом  на паспортной табличке).
- Кабель питания должен иметь длину, достаточную для подключения прибора к выходу электросети.
- Запрещается тянуть за кабель питания для извлечения вилки из розетки.
- После завершения установки электрические компоненты должны стать недоступными для пользователя.
- Не прикасайтесь к прибору мокрыми руками или другими частями тела, не пользуйтесь прибором, будучи разутыми.
- Дети, начиная с 8-летнего возраста, лица с ограниченными физическими, сенсорными или умственными способностями и лица, не имеющие достаточных знаний и навыков, могут пользоваться прибором только под присмотром или после того, как получат указания по безопасному использованию прибора и осознают имеющиеся опасности. Не позволяйте детям играть с прибором. Дети не должны осуществлять чистку и уход за прибором без надзора со стороны взрослых.
- Запрещается ремонтировать или заменять части прибора, за исключением случаев, особо оговоренных в этом руководстве. Дефектные части следует заменять фирменными запчастями. Любые работы по обслуживанию должны выполняться квалифицированным специалистом.
- Следите за детьми, не позволяйте им играть с прибором.
- При выполнении отверстий в стене или потолке действуйте с осторожностью, чтобы не повредить электрическую проводку или трубы.
- Вентиляционные воздуховоды должны отводить воздух на улицу.

- Вытягиваемый воздух не должен пропускаться через фильтр, используемый для очистки дымовых газов, выделяемых приборами, сжигающими газ и другие виды топлива. Необходимо предусмотреть отдельный выпускной канал. Обеспечьте соблюдение национального законодательства в области удаления дымовых газов.
- Если вытяжка используется совместно с другими приборами, работающими на газу или других видах топлива, разрежение в помещении не должно превышать 4 Па (4 x 10<sup>-5</sup> бар). Предусмотрите надлежащий приток воздуха в помещении.
- Изготовитель не несет ответственности за повреждения, вызванные ошибочными действиями при работе с прибором или его использованием не по назначению.
- Регулярная чистка и уход важны для правильной и эффективной работы прибора. Периодически протирайте поверхности, чтобы предотвратить образование жировых отложений. Регулярно очищайте или заменяйте фильтры.
- Не приготавливайте блюда методом поджигания (фламбирование) под прибором. Использование открытого огня может вызвать пожар.
- Не оставляйте сковороды во время жарки без присмотра, так как раскаленное масло может загореться.
- Несоблюдение указаний по чистке вытяжки и замене фильтров может привести к пожару.
- Никогда не открывайте вытяжку без установленных жировых фильтров, держите ее под постоянным контролем.
- Газовые приборы, установленные под вытяжкой, не должны использоваться без посуды на конфорках.
- При использовании более трех газовых конфорок вытяжка должна работать на уровне мощности 2 и более. Это позволит избежать перегрева прибора.
- Перед тем как прикасаться к лампам, убедитесь, что они холодные.
- Не используйте и не оставляйте вытяжку без правильно установленных ламп: опасность поражения электрическим током.
- Во время установки и технического обслуживания работайте в защитных перчатках.
- Прибор непригоден для использования на открытом воздухе.
- При пользовании варочной панелью доступные части вытяжки могут сильно нагреваться.
- При замене ламп используйте лампы типа, указанного в разделе "Техническое обслуживание / Замена ламп" данного руководства.

## **СОХРАНИТЕ ЭТОТ БУКЛЕТ ДЛЯ КОНСУЛЬТАЦИЙ В БУДУЩЕМ.**

### **Заявление о соответствии**

- Данный прибор разработан, изготовлен и выпущен в продажу в соответствии со следующими нормами:
  - требования безопасности Директивы "Низковольтное оборудование" 2014/35/EU;
  - требования экодизайна европейских регламентов № 66/2014, № 327/2011, № 244/2009, № 245/2009, № 1194/2012, № 2015/1428;
  - требования по защите Директивы "ЭМС" 2014/30/EU.

Электрическая безопасность прибора гарантируется только при условии его правильного подключения к сертифицированной системе заземления.

### **Советы по экономии энергии**

- Включайте вытяжку на минимальной скорости в момент начала приготовления и выключайте ее через несколько минут после завершения приготовления.
- Увеличивайте скорость только при наличии большого количества дыма или пара. Используйте форсированный режим (режимы) только в особых обстоятельствах.
- Заменяйте угольный фильтр (фильтры), когда это необходимо, чтобы поддерживать надлежащую эффективность удаления запахов.
- Очищайте жируолавливающий фильтр (фильтры), когда это необходимо, чтобы поддерживать надлежащую эффективность удаления жиров.
- Используйте воздуховоды максимально возможного диаметра, указанного в настоящем руководстве, чтобы повысить эффективность системы и снизить уровень шума.

## УСТАНОВКА

После распаковки прибора проверьте его на предмет повреждений во время транспортировки. В случае обнаружения проблем обращайтесь к продавцу или в ближайший сервисный центр. Во избежание повреждений извлекайте прибор из пенопластовой упаковки непосредственно перед установкой.

### ПОДГОТОВКА КУСТАНОВКЕ



#### ВНИМАНИЕ:

**изделие является тяжелым; для подъема и установки вытяжки требуется участие двух или более человек.**

Расстояние от рабочей поверхности кухонной плиты до нижнего края вытяжки должно составлять не менее 60 см для электрических плит и не менее 75 см для газовых или комбинированных плит. Перед установкой убедитесь в соблюдении минимальных расстояний, указанных в руководстве по использованию плиты.

Если в руководстве по использованию плиты предписывается большее расстояние между плитой и вытяжкой, соблюдайте данное предписание.

### ПОДКЛЮЧЕНИЕ К ЭЛЕКТРИЧЕСКОЙ СЕТИ


Убедитесь, что напряжение, указанное на паспортной табличке прибора, соответствует напряжению электрической сети в вашем доме.

Табличка находится внутри вытяжки, за жироулавливающим фильтром.

Замена сетевого шнура (тип H05 VV-F 3 x 0,75 мм<sup>2</sup>) должна выполняться квалифицированным электриком. Обратитесь в авторизованный сервисный центр.

Если кабель питания вытяжки оснащен вилкой, вставьте вилку в розетку, соответствующую действующим нормам и расположенную в месте, которое остается доступным после завершения установки. Если вилка отсутствует (прямое подключение к электрической сети) или розетка находится в труднодоступном месте, установите стандартный двухполюсный выключатель питания, который согласно правилам установки обеспечивает полную гальваническую изоляцию прибора от сети в случае перенапряжений категории III.

Если кабель не оснащен вилкой, подсоедините провода в соответствии со следующей таблицей:

| Напряжение и частота питания | Цвет жилы   |
|------------------------------|---|
| 220-240 В<br>50-60 Гц        |  : желтый/зеленый<br><b>N</b> : синий<br><b>L</b> : коричневый |

### ОБЩИЕ РЕКОМЕНДАЦИИ

#### Перед использованием

Удалите с принадлежностей защитный картон, пленку и наклейки. Проверьте прибор на предмет повреждений во время транспортировки.

Для установки прибора используйте только шурупы, входящие в комплект поставки. В случае их отсутствия приобретите шурупы правильного типа.

Шурупы должны иметь длину, указанную в Инструкции по установке.

В случае сомнений обратитесь за помощью в авторизованный сервисный центр или к квалифицированному специалисту.

**Вытяжка может выглядеть иначе, чем представлено на рисунках данного руководства. При этом указания по ее установке, использованию и обслуживанию остаются в силе.**


! Не вносите изменений в электрическое оборудование и механические элементы изделия и отводных каналов.

#### Использование


Не ставьте тяжелые предметы на прибор — это может привести к его поломке. Предохраняйте прибор от воздействия атмосферных явлений.

## ЗАЩИТА ОКРУЖАЮЩЕЙ СРЕДЫ

### Утилизация упаковочных материалов

Упаковочный материал на 100% пригоден для переработки, о чем свидетельствует соответствующий символ . Различные части упаковки должны быть утилизированы в полном соответствии с действующими местными нормами по утилизации отходов.

### Утилизация изделия

- Данный прибор несет маркировку в соответствии с Европейской Директивой 2012/19/ЕС по утилизации электрического и электронного оборудования (WEEE).
- Обеспечивая правильную утилизацию данного изделия, вы помогаете предотвратить потенциальные негативные последствия для окружающей среды и здоровья человека.
- Символ  на самом изделии или в сопроводительной документации указывает, что при утилизации изделия с ним нельзя обращаться как с обычными бытовыми отходами. Вместо этого его следует сдать в соответствующий пункт приема электрического и электронного оборудования.

## Утилизация бытовых приборов

- Данный прибор изготовлен из материалов, допускающих переработку или повторное использование. Утилизируйте прибор в соответствии с местными правилами утилизации отходов. Перед утилизацией срежьте сетевой шнур.
- Дополнительную информацию о правилах обращения с электробытовыми приборами, их утилизации и переработке можно получить в соответствующих государственных органах, службе сбора бытовых отходов или в магазине, где был приобретен прибор.

## ПОИСК И УСТРАНЕНИЕ НЕИСПРАВНОСТЕЙ

### Прибор не работает:

- Проверьте наличие напряжения в сети. Убедитесь, что прибор включен в сеть.
- Выключите и снова включите прибор и проверьте, не прекратились ли неполадки.

### Недостаточная мощность вытяжки:

- Проверьте и при необходимости отрегулируйте скорость вытяжки.
- Проверьте, чистые ли фильтры.
- Проверьте, не перекрыты ли вентиляционные отверстия.

### Не работает внутреннее освещение:

- Проверьте и при необходимости замените лампу
- Убедитесь, что лампа установлена правильно

## СЕРВИС

### Прежде чем обращаться в сервисный центр:

1. Попробуйте устранить неисправность самостоятельно, следуя указаниям раздела “Поиск и устранение неисправностей”.
2. Выключите и включите прибор и проверьте, не прекратились ли неполадки.

### Если после выполнения вышеописанных действий неполадки не прекращаются, обратитесь в ближайший сервисный центр.

Всегда сообщайте:

- краткое описание неисправности;
- точный тип и модель прибора;
- сервисный номер (число после слова “Service” на паспортной табличке, находящейся внутри прибора). Сервисный номер также указан в гарантийном талоне;
- ваш полный адрес;
- ваш номер телефона.

**SERVICE** 0000 000 00000



В случае необходимости ремонта обращайтесь в авторизованный Сервисный центр (это гарантирует использование фирменных запчастей и правильное выполнение ремонта).

## ЧИСТКА



### ВНИМАНИЕ:

- Не используйте пароочистители.
- Отсоедините прибор от сети электропитания

**ВАЖНО:** Не пользуйтесь агрессивными или абразивными моющими средствами. При случайном попадании таких средств на поверхность прибора немедленно протрите ее влажной тряпкой.

- Протирайте поверхности влажной тряпкой. При сильном загрязнении добавьте в воду несколько капель средства для мытья посуды. Протрите поверхности насухо сухой тканью.

**ВАЖНО:** Не пользуйтесь губками с абразивным слоем, металлическими мочалками или скребками. Со временем они могут разрушить эмалированные поверхности.

- Пользуйтесь специальными чистящими средствами в соответствии с указаниями их производителей

**ВАЖНО:** Не реже одного раза в месяц очищайте фильтры от отложений масла и жира.

## УСТАНОВКА – ИНСТРУКЦИИ ПО МОНТАЖУ

**Установка колпака вытяжки (А):** Дымовые газы всасываются и выводятся на улицу по отводящему воздуховоду, закрепляемому на фланце С (байонетное соединение). Заглушите не используемый выход (при наличии) прилагаемой крышкой D1 (байонетное соединение).

**Важно:** В некоторых моделях имеется верхнее отверстие В1, закрытое крышкой D1. Для использования отверстия удалите крышку.

**Важно!** Заднее дренажное отверстие В2 отсутствует в некоторых моделях.

Примечание: При необходимости удалите пластмассовый элемент D2 или D3, используя плоскогубцы или канцелярский нож.

Использование заднего выхода данного изделия ЗАПРЕЩЕНО в странах, входящих в состав Европейского Сообщества, Европейской ассоциации свободной торговли, в Турции, а также во всех странах, где действует Делегированный Регламент Комиссии ЕС № 65/2014 и Регламент Комиссии ЕС № 66/2014.

**Установка в фильтрующей конфигурации (F):** Если отвод дыма и пара на улицу невозможен, вытяжку можно использовать в **фильтрующей конфигурации**, установив угольный фильтр (не прилагается). При этом дым и пар циркулируют через секцию передней решетки, расположенную над панелью управления.

Проверьте положение переключателя "отвод/фильтрация" (внутри вытяжки) G.

**Крепление на стену:** Приложите вытяжку к стене (или используйте шаблон H, при наличии) и наметьте карандашом отверстия (3 или 4 отверстия Ø 8 мм). Просверлите отверстия, вставьте в них дюбели J и заверните 2 шурупа K в верхние отверстия. Снимите решетку и навесьте вытяжку на 2 шурупа. Далее, действуя снизу, вставьте и полностью заверните третий (и четвертый) шуруп L.

**Крепление на настенном шкафу** - Разместите вытяжку (или используйте шаблон H, при наличии) и отметьте карандашом 4 отверстия Ø 6 мм на нижней стороне настенного шкафа.

Закрепите вытяжку 4 винтами M изнутри настенного шкафа.

## ОПИСАНИЕ И ИСПОЛЬЗОВАНИЕ ВЫТЯЖКИ

### Панель управления

 Освещение: Сместите переключатель вправо или нажмите расположенную рядом кнопку, чтобы включить освещение.

 Скорость вытяжки: Сместите переключатель вправо или нажмите расположенную рядом кнопку, чтобы увеличить скорость вытяжки.

**Жироулавливающий фильтр может быть одного из следующих типов:**

**Бумажный фильтр:** Его необходимо заменять раз в месяц либо (если верхняя сторона окрашена) когда цвет будет виден через отверстия решетки.

**Металлический фильтр:** Его необходимо промывать раз в месяц вручную или в посудомоечной машине, используя быстрый низкотемпературный цикл мойки.

Для доступа к жироулавливающему фильтру **откройте решетку**, отсоединив пружинные защелки E1, E2 или E3, и извлеките фильтр из держателей R1 или R2.

**Самонесущий металлический фильтр** не имеет опорной решетки. Для его снятия отведите пружинные ручки E1 назад и извлеките фильтр в направлении вниз.

**Важно!** Со временем **металлический фильтр** может обесцветиться; это не влияет на его фильтрующую способность.

**Угольный фильтр** может быть одного из следующих типов:

**Фигурный V1:** Снимите крышку W, повернув ручки O на 90°.

Вставьте угольный фильтр внутрь специального гнезда и закрепите его, повернув ручку O на 90°. Закройте крышку.

**Заменяйте фильтр раз в 4 месяца.**


**Прямоугольный V2:** Вставьте сначала задний край T, а затем передний край U фильтра. **Заменяйте фильтр раз в 6 месяцев.**

**Круглый V3: Байонетное соединение.** Разместите фильтр в центре так, чтобы он закрывал решетку защиты двигателя. Совместите метку X1, X2, X3 или X4 на угольном фильтре с меткой Y на кожухе вентилятора, после чего поверните его по часовой стрелке. Для снятия поверните фильтр против часовой стрелки за язычок Z (при наличии), слегка приподняв его вверх.

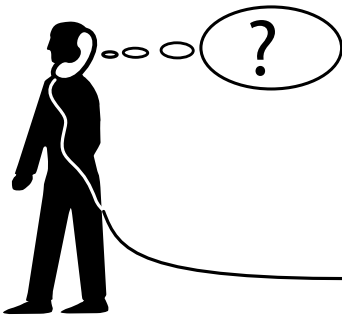
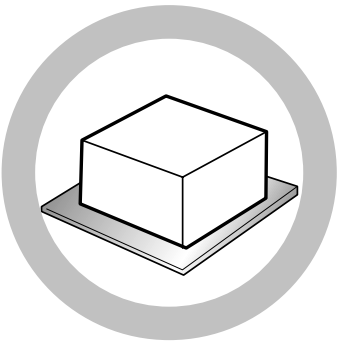
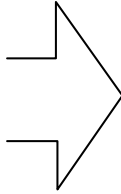
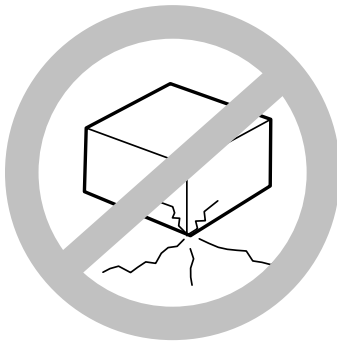
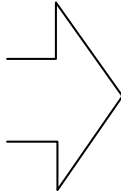
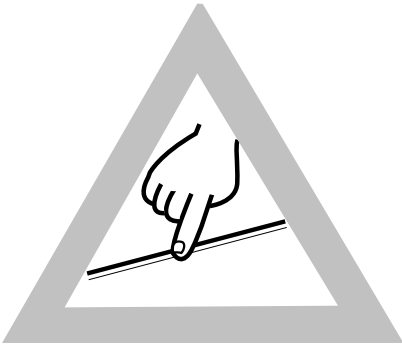
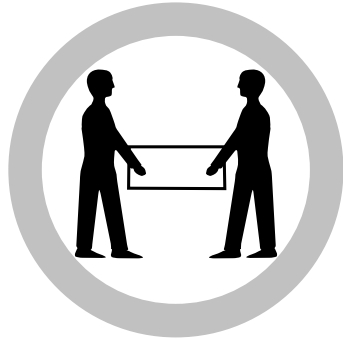
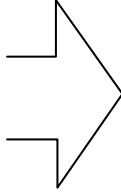
**Заменяйте фильтр раз в 4 месяца.**

### Замена ламп

Снимите фильтры и извлеките перегоревшую лампу.

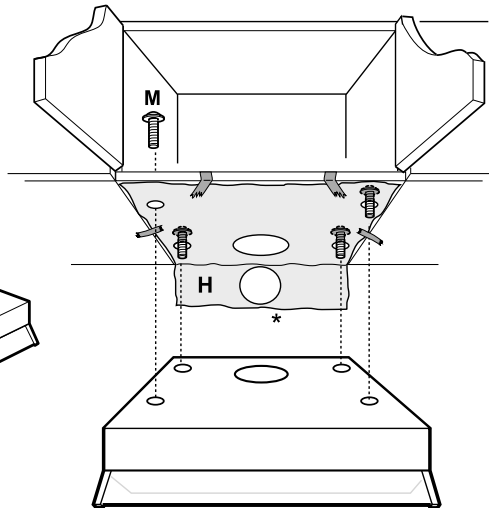
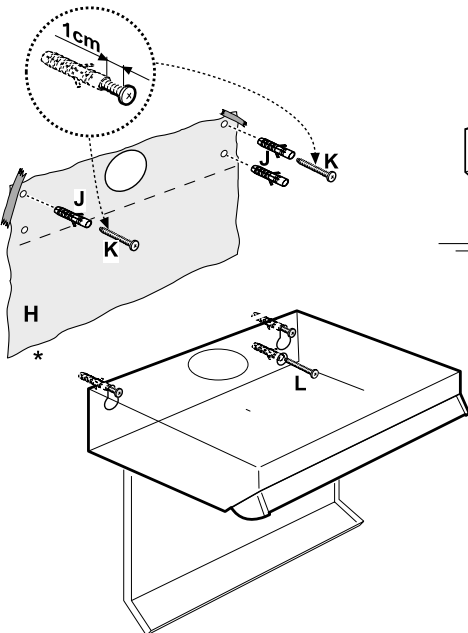
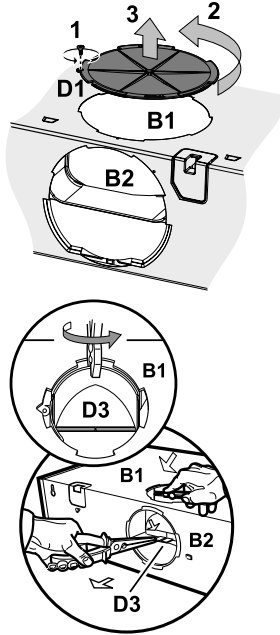
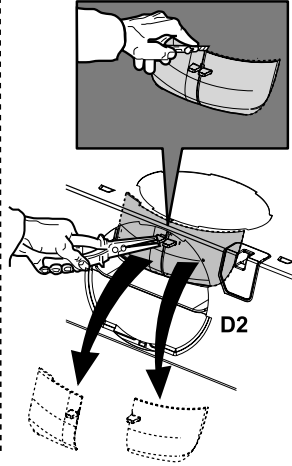
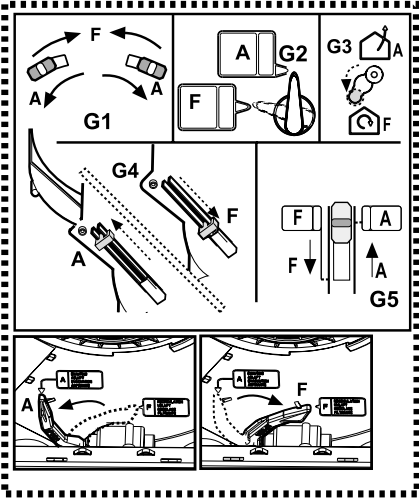
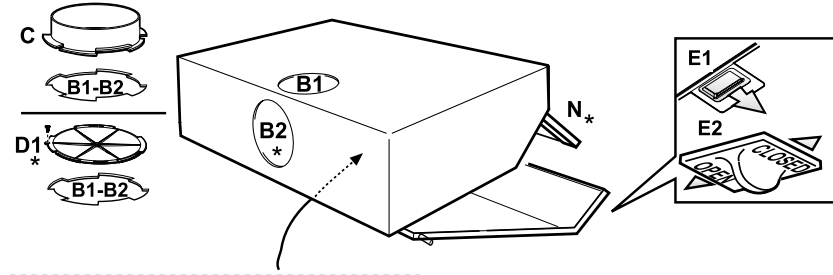
| Лампа  | Мощность (Вт) | Патрон | Напряжение (В) | Размер (мм)                         | Код ILCOS D<br>(согласно IEC 61231) |
|--|---------------|--------|----------------|-------------------------------------|-------------------------------------|
|  | 28            | E14    | 230            | 67<br>(длина от<br>источника света) | HSGSB/C/UB-28-230-E14-67            |

Установите фильтры на место.

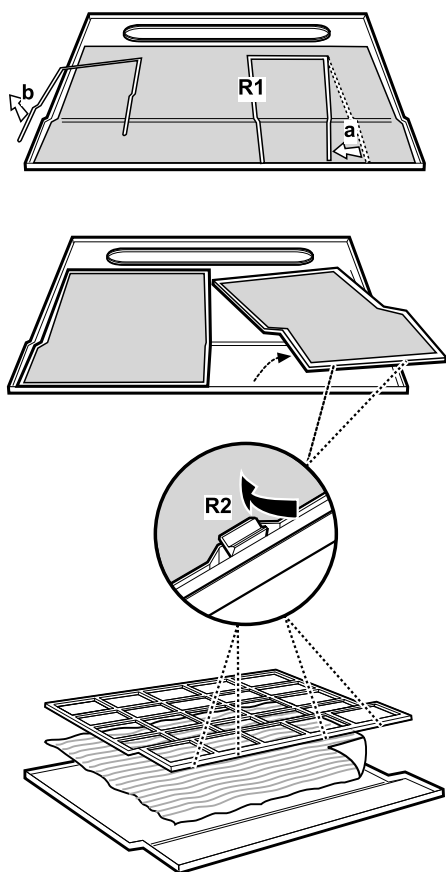




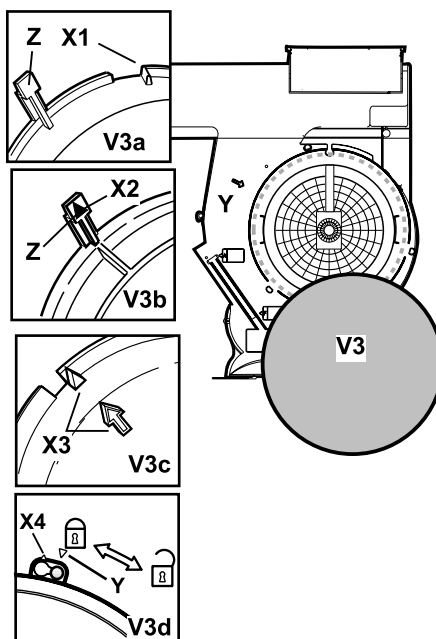
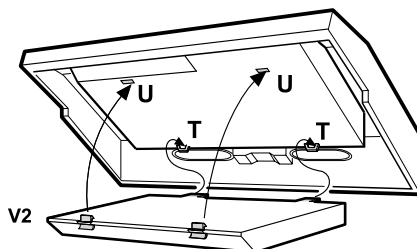
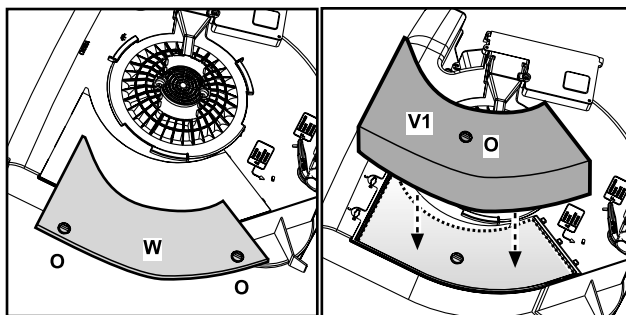
\* присутствует только в некоторых моделях



## Жироулавливающий фильтр



## Угольный фильтр







**400011085448**

RU

Напечатано в Италии  
01/2017

